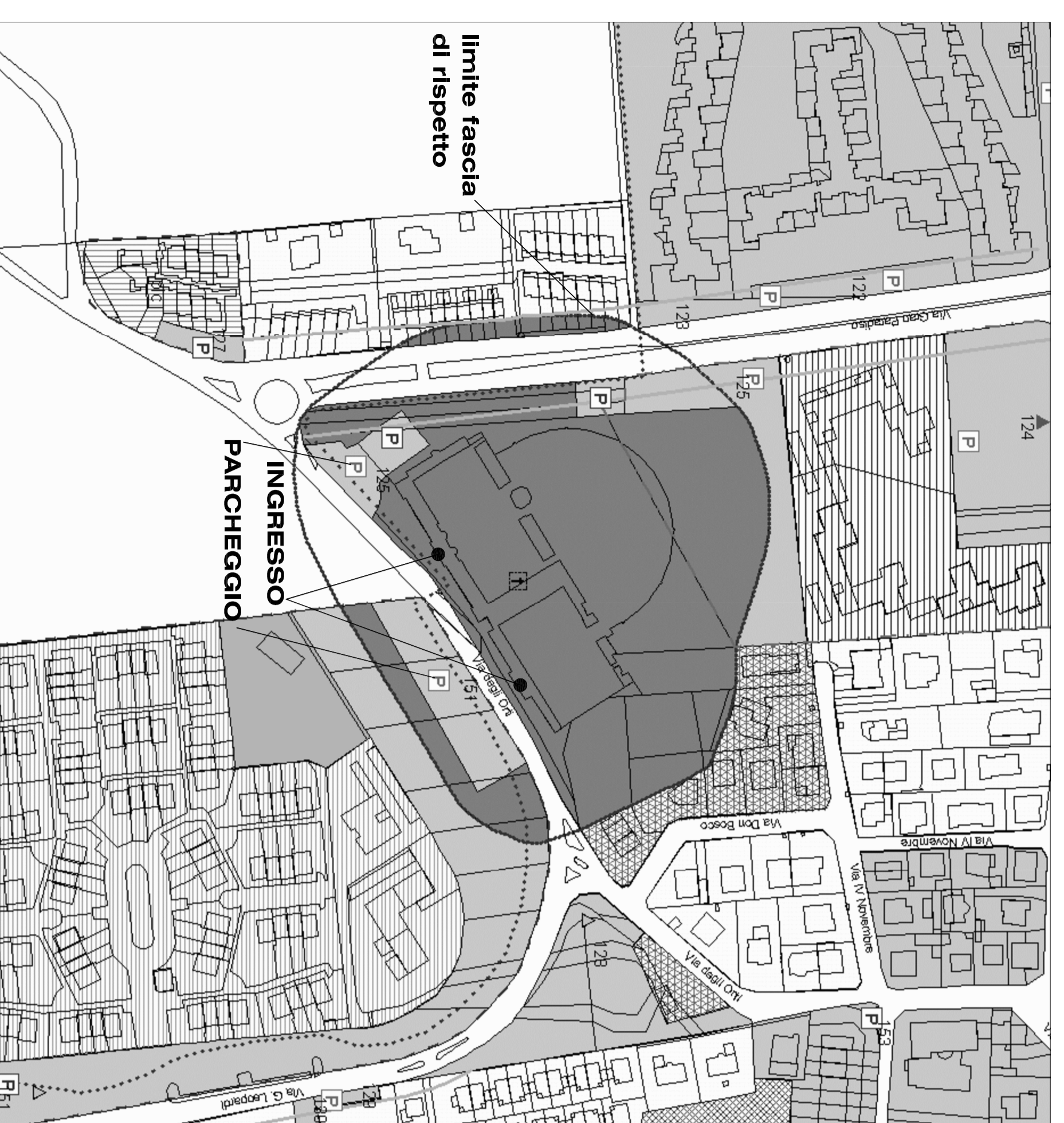




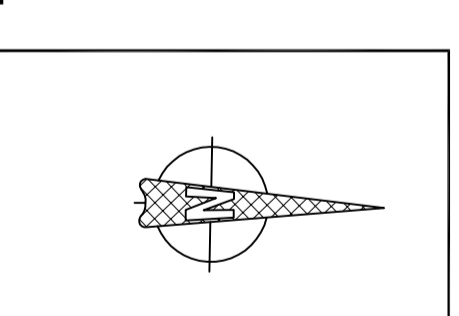
CIMITERO DI VALERA STATO DI FATTO - STRALCIO DI P.R.G.
tav. 1/4/4 - scala 1: 2000



CIMITERO CAPOLUOGO - STRALCIO DI P.R.G.
tav. 1/4/8 - scala 1: 2000



PLANIMETRIA DI INQUADRAMENTO CON LOCALIZZAZIONE DEI CIMITERI CAPOLUOGO E VALERA - SCALA 1:5000



<p>STUDIO ARCHITETTURA Eugenio Calvi architetto</p>	<p>COMUNE DI ARESE PIANO REGOLATORE DEI CIMITERI CAPOLUOGO E VALERA VARIANTE GENERALE</p>	<p>T1 1:5000 1:2000 LUGLIO 2011</p>
	<p>AVV. GIULIO BIANCHI & C. S.R.L. PIAZZA S. PIETRO 10 20122 MILANO TEL. 02 86000000 WWW.BIANCHIARCHITETTI.IT</p> <p>AVV. GIULIO BIANCHI & C. S.R.L. PIAZZA S. PIETRO 10 20122 MILANO TEL. 02 86000000 WWW.BIANCHIARCHITETTI.IT</p>	